

PAT-NO: JP02004348478A  
DOCUMENT-IDENTIFIER: JP 2004348478 A  
TITLE: AUTHENTICATION SYSTEM USING IC CARD AND IC CARD  
PUBN-DATE: December 9, 2004

INVENTOR-INFORMATION:  
NAME COUNTRY  
INAMITSU, TETSUJI N/A  
HASHIMOTO, KAZUNORI N/A  
FUKUSHIMA, SHINICHIRO N/A  
TAKAMI, MINORU N/A  
AIKAWA, SHIN N/A

ASSIGNEE-INFORMATION:  
NAME COUNTRY  
HITACHI LTD N/A

APPL-NO: JP2003145291

APPL-DATE: May 22, 2003

INT-CL (IPC): G06K017/00, G06F001/00 , G06F015/00 , G06K019/07 , G06K019/10

ABSTRACT:

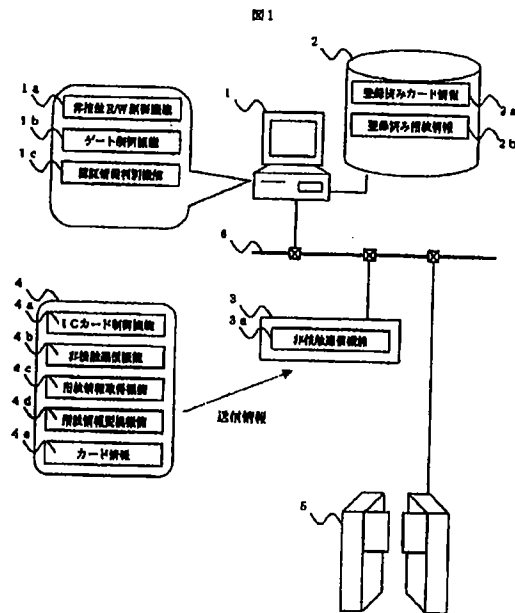
PROBLEM TO BE SOLVED: To authenticate also a true owner of an IC card when authenticating a specific system by the IC card.

SOLUTION: The card information of IC cards each of non-contact type and the fingerprint information of a true owner of the IC card has been registered in a database 2 as registered card information 2a and registered fingerprint information 2b. When a user of the non-contact IC card 4 puts the IC card 4 on a non-contact reader/writer 3 and touches a fingerprint input means of the IC card 4 with a finger, the fingerprint information is read out by the IC card 4 and the fingerprint information and the card information 4e are read out together by a server 1 through the non-contact reader/writer 3. The server 1 confirms whether the card information 4e has been registered as the registered information 2a or not to authenticate the IC card 4, and when the IC card 4 is authenticated, confirms whether the fingerprint information has been registered as the fingerprint information 2b or not to authenticate the card user.

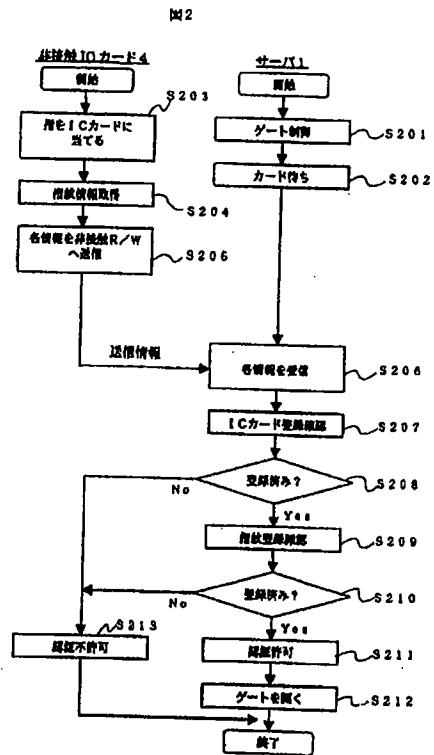
COPYRIGHT: (C) 2005, JPO&NCIPI

- 5 ゲート
- 6 ネットワーク
- 7 POS 端末
- 7 a 電子マネー処理機能
- 8 ICカード読み書き装置
- 8 a 指紋情報取得機能
- 8 b 指紋情報変換機能
- 8 c ICカード通信機能
- 8 d 非接触通信機能
- 9 接触ICカード
- 9 a ICカード制御機能
- 9 b カード情報
- 9 c 接触通信機能

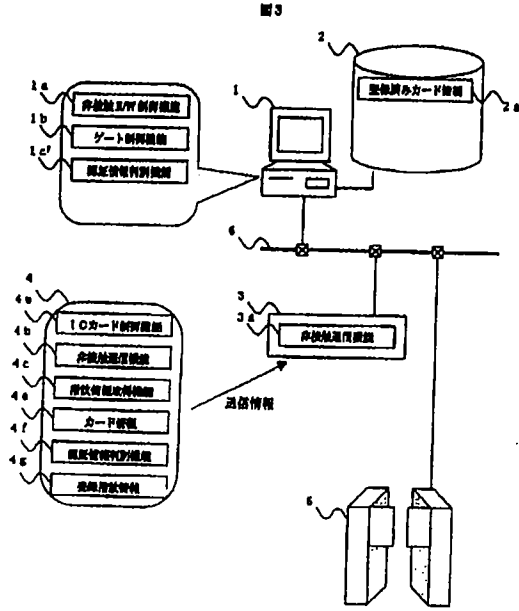
【図1】



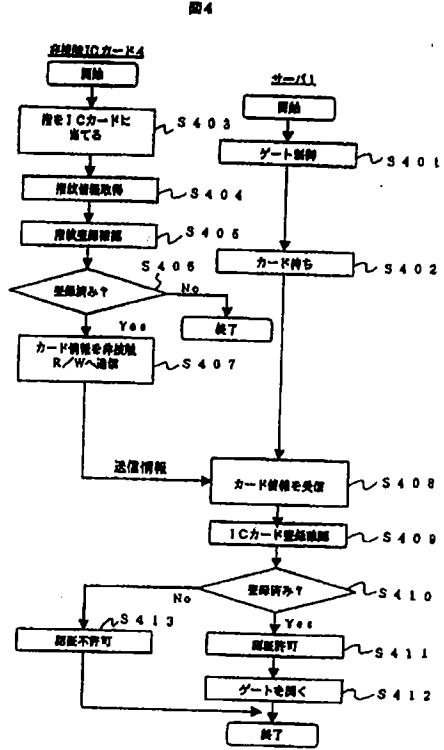
【図2】



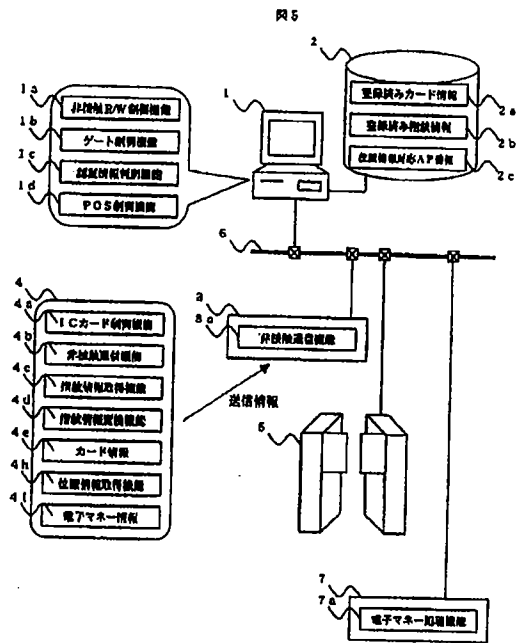
【図 3】



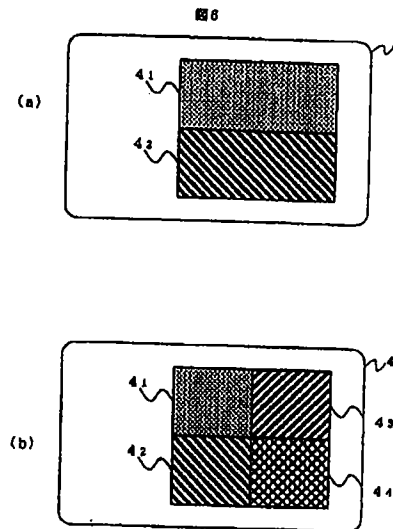
【図 4】



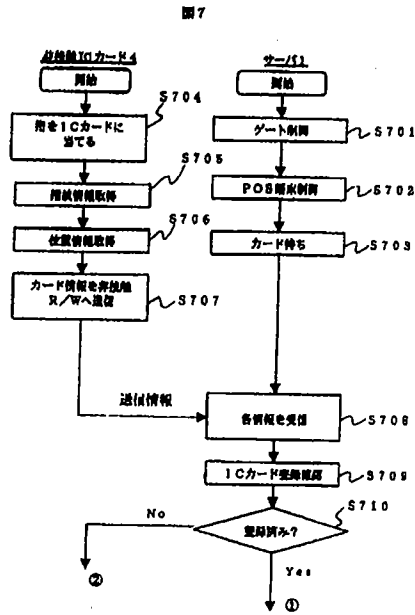
【図 5】



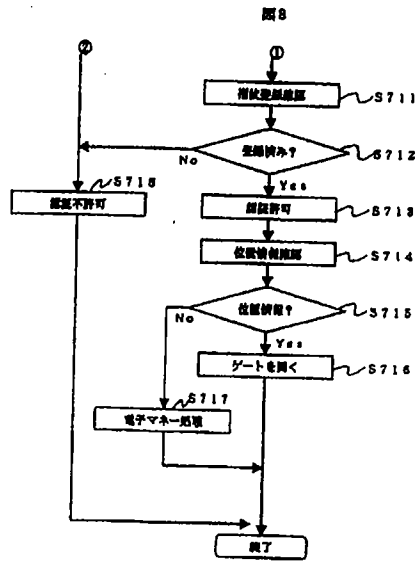
【図 6】



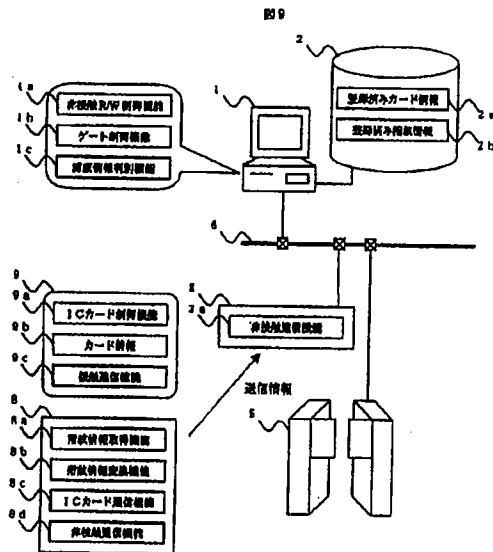
【図7】



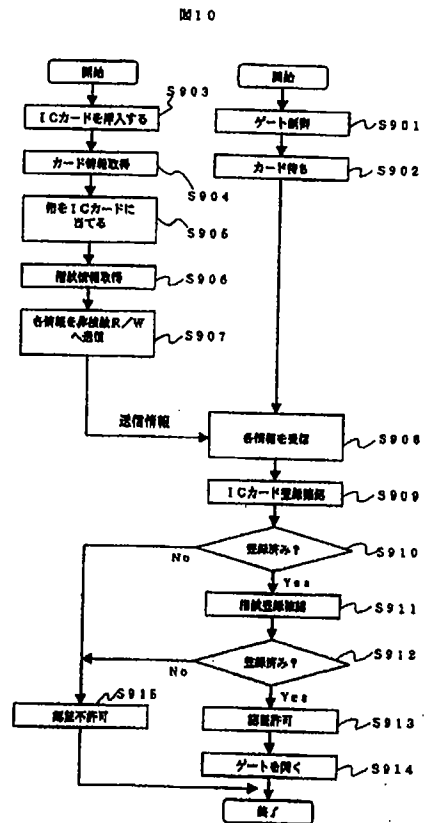
【図8】



【図9】



【図10】



フロントページの続き

(51)Int. Cl.<sup>7</sup>

F I

テーマコード (参考)

G 0 6 K 19/00

S

G 0 6 K 19/00

H

(72)発明者 福島 真一郎

神奈川県横浜市戸塚区吉田町292番地 株式会社日立製作所デジタルメディア開発本部内

(72)発明者 高見 穰

神奈川県横浜市戸塚区吉田町292番地 株式会社日立製作所デジタルメディア開発本部内

(72)発明者 相川 慎

神奈川県横浜市戸塚区吉田町292番地 株式会社日立製作所デジタルメディア開発本部内

Fターム(参考) 5B035 AA14 BB09 BC01 CA22 CA23

5B058 CA13 CA15 KA38

5B085 AA08 AE12 AE15 AE23 AE25 BE01 BE04 BG01 BG02 BG07